

AVLOPPSLUFTARE

I BETONG

Benders Avloppsluftare i betong används vid avloppsluftning genom yttertak.

Avloppsluftaren är inte ställbar, men den är justerbar under taket genom en flexibel plastslang.

Håltagningen i taket är 135 mm i diameter. Håltagningsmall medföljer. Vid lätt undertak skall den monteras med Riffi.

Avloppsluftaren har samma mått som en Palema 2-kupig takpanna och som en Carisma. Produkten levereras komplett med betongpanna, kragrör och flexirör. Som extra tillbehör finns en adapter 110/75 mm och en förlängare till flexiröret 110 x 600 mm.

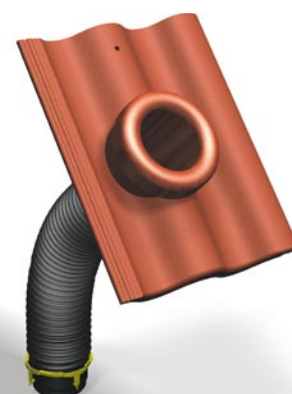
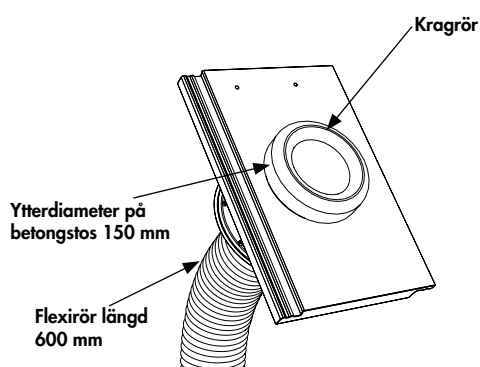
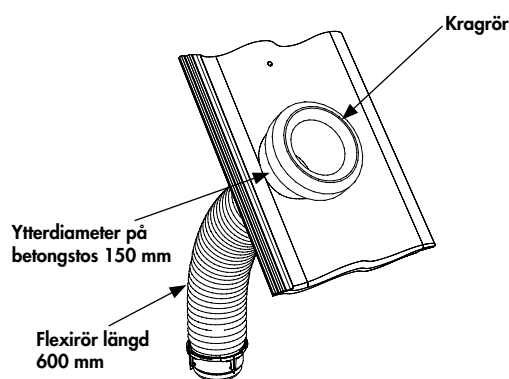


Bild 1. Avloppsluftare Palema i betong komplett.



Bild 2. Avloppsluftare Carisma i betong komplett.

Bild 3. Vid lätt undertak, använd Riffi.



Artikelnummer

Avloppsluftare betong Palema kompl	0500 ..
Avloppsluftare betong Carisma kompl	C500 ..
Endast betongdel Palema	0501 ..
Endast betongdel Carisma	C501 ..
Endast kragrör och flexirör	0610 ..
Adapter 110/75 mm	0603 00
Förlängare flexirör 110 x 600 mm	0604 00
Riffi	0600 00

Fakta

Material:	Betong
Yta:	Ytbehandlad/obehandlad
Färg:	Finns i samtliga färger, kragröret endast svart och tegelröd.
Vikt Palema:	5,1 kg
Vikt Carisma:	5,6 kg